

# New Opel Zafira Tourer

Ausstattungen und Preise  
*Equipaggiamento e prezzi*

November 2011    *Novembre 2011*



Wir leben Autos.



	Zafira Tourer		Zafira	Enjoy	Cosmo	Zafira Tourer	
	Motor	Getriebe	mit MwSt. / IVA incl.			Motore	Cambio
Benzin Benzina	1.4 Turbo ecoFLEX Start/Stop 88 kW/120 PS	6-Gang manuell	33'000.00	36'100.00	39'200.00	1.4 Turbo ecoFLEX Start/Stop 88 kW/120 CV	manuale 6 marce
	1.4 Turbo ECOTEC® 103 kW/140 PS	6-Gang manuell	33'600.00	36'700.00	39'800.00	1.4 Turbo ECOTEC® 103 kW/140 CV	manuale 6 marce
	1.4 Turbo ecoFLEX Start/Stop 103 kW/140 PS	6-Gang manuell	34'100.00	37'200.00	40'300.00	1.4 Turbo ecoFLEX Start/Stop 103 kW/140 CV	manuale 6 marce
	1.4 Turbo ECOTEC® 103 kW/140 PS	6-Stufen- Automatik <sup>1)</sup>	36'800.00 <sup>2)</sup>	38'700.00	41'800.00	1.4 Turbo ECOTEC® 103 kW/140 CV	automatico a 6 rapporti <sup>1)</sup>
Diesel	2.0 CDTI <sup>3)</sup> ECOTEC® 81 kW/110 PS	6-Gang manuell	35'800.00 <sup>2)</sup>	37'700.00	–	2.0 CDTI <sup>3)</sup> ECOTEC® 81 kW/110 CV	manuale 6 marce
	2.0 CDTI <sup>3)</sup> ECOTEC® 96 kW/130 PS	6-Gang manuell	37'300.00 <sup>2)</sup>	39'200.00	42'300.00	2.0 CDTI <sup>3)</sup> ECOTEC® 96 kW/130 CV	manuale 6 marce
	2.0 CDTI <sup>3)</sup> Start/Stop 121 kW/165 PS	6-Gang manuell	–	41'200.00	44'300.00	2.0 CDTI <sup>3)</sup> Start/Stop 121 kW/165 CV	manuale 6 marce
	2.0 CDTI <sup>3)</sup> ECOTEC® 121 kW/165 PS	6-Stufen- Automatik <sup>1)</sup>	–	42'700.00	45'800.00	2.0 CDTI <sup>3)</sup> ECOTEC® 121 kW/165 CV	automatico a 6 rapporti <sup>1)</sup>

Empfohlene Nettopreise in CHF / *Prezzi netti consigliati in CHF*

<sup>1)</sup> Mit ActiveSelect® / *Con ActiveSelect®*

<sup>2)</sup> Inklusive Plus-Paket (Klimaanlage manuell und Radio CD 300) oEX / *Pacchetto Plus (climatizzatore e Radio CD 300) oEX incl.*

<sup>3)</sup> Wartungsfreier Dieselpartikelfilter (DPF) serienmässig / *Filtro antiparticolato senza manutenzione (DPF) di serie.*

Zafira	Enjoy	Cosmo
<b>Wesentliche Serienausstattung</b>		
		<b>Polster Morrocana/Stoff</b>
		<b>Bordcomputer inkl. Check-Control</b>
		<b>Nebelscheinwerfer</b>
		<b>Panorama-Windschutzscheibe und Glasdach</b>
		<b>Fensterzierleiste verchromt</b>
		<b>Heck- und Seitenscheiben hinten, stark getönt</b>
		<b>Türaussengriffe, verchromt</b>
		<b>Lederlenkrad</b>
	<b>Sicht- und Licht-Paket 1</b>	Sicht- und Licht-Paket 1
	<b>Radiofernbedienung am Lenkrad</b>	Radiofernbedienung am Lenkrad
	<b>CD 400 MP3: Stereo-Radio mit CD-Spieler, 7 Lautsprechern und AUX-IN*</b>	CD 400 MP3: Stereo-Radio mit CD-Spieler, 7 Lautsprechern und AUX-IN*
	<b>Klimaanlage</b>	<b>Zweizonen-Klimaautomatik</b>
	<b>Geschwindigkeitsregler</b>	Geschwindigkeitsregler
	<b>FlexRail® Mittelkonsole mit Mittelarmlehne vorn, Parkbremse elektrisch mit Berg-Anfahr-Assistent</b>	FlexRail® Mittelkonsole mit Mittelarmlehne vorn, Parkbremse elektrisch mit Berg-Anfahr-Assistent
	<b>Gepäckraumabdeckung</b>	Gepäckraumabdeckung
Kopfairbags vorn und 2. Sitzreihe aussen, aktive Kopfstützen vorn	Kopfairbags vorn und 2. Sitzreihe aussen, aktive Kopfstützen vorn	Kopfairbags vorn und 2. Sitzreihe aussen, aktive Kopfstützen vorn
Elektronisches Stabilitätsprogramm ESP®Plus inkl. Traktionskontrolle	Elektronisches Stabilitätsprogramm ESP®Plus inkl. Traktionskontrolle	Elektronisches Stabilitätsprogramm ESP®Plus inkl. Traktionskontrolle
Aussenspiegel elektrisch verstell- und beheizbar, manuell anklappbar	Aussenspiegel elektrisch verstell- und beheizbar, manuell anklappbar	Aussenspiegel elektrisch verstell- und beheizbar, manuell anklappbar
Stahlfelgen 7 J x 17 mit Reifen 225/50 R17	Stahlfelgen 7 J x 17 mit Reifen 225/50 R17	<b>Leichtmetallfelgen 7 J x 17 mit Reifen 225/50 R17</b>
Zentralverriegelung mit Fernbedienung	Zentralverriegelung mit Fernbedienung	Zentralverriegelung mit Fernbedienung
Reifen-Reparaturset	Reifen-Reparaturset	Reifen-Reparaturset
12-Volt-Steckdosen in der Mittelkonsole und im Gepäckraum	12-Volt-Steckdosen in der Mittelkonsole und im Gepäckraum	12-Volt-Steckdosen in der Mittelkonsole und im Gepäckraum
Flex7®-Sitzsystem (Einzelsitze)	Flex7®-Sitzsystem (Einzelsitze)	<b>Flex7®-Sitzsystem (Einzelsitze), inkl. Lounge-Sitzsystem in der 2. Sitzreihe</b>
Servolenkung, geschwindigkeitsabhängig	Servolenkung, geschwindigkeitsabhängig	Servolenkung, geschwindigkeitsabhängig
Pollenfilter	Pollenfilter	Pollenfilter
Sitzhöhereinstellung auf Fahrerseite	Sitzhöhereinstellung auf Fahrerseite	Sitzhöhereinstellung auf Fahrerseite
Wärmeschutzverglasung getönt	Wärmeschutzverglasung getönt	Wärmeschutzverglasung getönt
Lenksäule höhen- und längseinstellbar	Lenksäule höhen- und längseinstellbar	Lenksäule höhen- und längseinstellbar
Elektrische Fensterheber vorn mit Tippfunktion und Einklemmschutz	Elektrische Fensterheber vorn mit Tippfunktion und Einklemmschutz	<b>Elektrische Fensterheber vorn und hinten mit Tippfunktion und Einklemmschutz</b>
Tagesfahrlicht-Funktion	Tagesfahrlicht-Funktion	Tagesfahrlicht-Funktion
Kindersicherung in den hinteren Türen	Kindersicherung in den hinteren Türen	Kindersicherung in den hinteren Türen
Kindersitzbefestigungs-System ISOFIX, 2. Sitzreihe aussen	Kindersitzbefestigungs-System ISOFIX, 2. Sitzreihe aussen	Kindersitzbefestigungs-System ISOFIX, 2. Sitzreihe aussen
Auskuppelnde Sicherheitspedale (PRS)	Auskuppelnde Sicherheitspedale (PRS)	Auskuppelnde Sicherheitspedale (PRS)
Dreipunkt-Sicherheitsgurten auf allen Plätzen, vorn höheneinstellbar	Dreipunkt-Sicherheitsgurten auf allen Plätzen, vorn höheneinstellbar	Dreipunkt-Sicherheitsgurten auf allen Plätzen, vorn höheneinstellbar
Seitenairbags auf Fahrer- und Beifahrerseite	Seitenairbags auf Fahrer- und Beifahrerseite	Seitenairbags auf Fahrer- und Beifahrerseite
Frontairbags auf Fahrer- und Beifahrerseite	Frontairbags auf Fahrer- und Beifahrerseite	Frontairbags auf Fahrer- und Beifahrerseite
Bremsassistent	Bremsassistent	Bremsassistent
ABS (Antiblockiersystem)	ABS (Antiblockiersystem)	ABS (Antiblockiersystem)
–	<b>Dachreling in Schwarz</b>	–

\* Anschluss für externe Musikgeräte

Zafira	Enjoy	Cosmo
<b>Equipaggiamento di serie essenziale</b>		
		<b>Rivestimento Morrocana/Tessuto</b>
		<b>Computer di bordo incl. Check-Control</b>
		<b>Fari fendinebbia</b>
		<b>Parabrezza panoramico e tetto in vetro</b>
		<b>Modanature finestrini cromate</b>
		<b>Lunotto e vetri laterali posteriori molto scuri</b>
		<b>Maniglie esterne cromate</b>
		<b>Volante in pelle</b>
	<b>Pacchetto visibilità e illuminazione 1</b>	Pacchetto visibilità e illuminazione 1
	<b>Telecomandi radio al volante</b>	Telecomandi radio al volante
	<b>CD 400 MP3: Radio stereo, lettore CD con 7 altoparlanti e AUX-IN*</b>	CD 400 MP3: Radio stereo, lettore CD con 7 altoparlanti e AUX-IN*
	<b>Climatizzatore</b>	<b>Climatizzatore automatico bizona</b>
	<b>Regolatore della velocità</b>	Regolatore della velocità
	<b>FlexRail® Console centrale anteriore con bracciolo, freno di stazionamento elettrico e assistente di partenza in salita</b>	FlexRail® Console centrale anteriore con bracciolo, freno di stazionamento elettrico e assistente di partenza in salita
	<b>Copertura bagagliaio</b>	Copertura bagagliaio
Airbag a tendina anteriori ed esterni 2a fila, poggiatesta anteriori attivi	Airbag a tendina anteriori ed esterni 2a fila, poggiatesta anteriori attivi	Airbag a tendina anteriori ed esterni 2a fila, poggiatesta anteriori attivi
Controllo elettronico della stabilità ESP <sup>®Plus</sup> incl. controllo della trazione	Controllo elettronico della stabilità ESP <sup>®Plus</sup> incl. controllo della trazione	Controllo elettronico della stabilità ESP <sup>®Plus</sup> incl. controllo della trazione
Retrovisori esterni riscaldabili e regolabili elettricamente, ripiegabili manualmente	Retrovisori esterni riscaldabili e regolabili elettricamente, ripiegabili manualmente	Retrovisori esterni riscaldabili e regolabili elettricamente, ripiegabili manualmente
Cerchi in acciaio 7 J x 17 con pneumatici 225/50 R17	Cerchi in acciaio 7 J x 17 con pneumatici 225/50 R17	<b>Cerchi in lega leggera 7 J x 17 con pneumatici 225/50 R17</b>
Chiusura centralizzata con telecomando	Chiusura centralizzata con telecomando	Chiusura centralizzata con telecomando
Set riparazione pneumatici	Set riparazione pneumatici	Set riparazione pneumatici
Prese 12 volt nella console centrale e nel bagagliaio	Prese 12 volt nella console centrale e nel bagagliaio	Prese 12 volt nella console centrale e nel bagagliaio
Sistema Flex7® (sedili individuali)	Sistema Flex7® (sedili individuali)	<b>Sistema Flex7® (sedili individuali), incl. sistema Lounge seating nella 2a fila</b>
Servosterzo in funzione della velocità	Servosterzo in funzione della velocità	Servosterzo in funzione della velocità
Filtro antipollini	Filtro antipollini	Filtro antipollini
Sedile conducente regolabile in altezza	Sedile conducente regolabile in altezza	Sedile conducente regolabile in altezza
Vetri atermici scuri	Vetri atermici scuri	Vetri atermici scuri
Piantone dello sterzo regolabile in altezza e lunghezza	Piantone dello sterzo regolabile in altezza e lunghezza	Piantone dello sterzo regolabile in altezza e lunghezza
Alzacristalli elettrici anteriori con funzione a impulso e protezione antincaastro	Alzacristalli elettrici anteriori con funzione a impulso e protezione antincaastro	<b>Alzacristalli elettrici anteriori e posteriori con funzione a impulso e protezione antincaastro</b>
Funzione illuminazione guida diurna	Funzione illuminazione guida diurna	Funzione illuminazione guida diurna
Sicurezza bambini nelle porte posteriori	Sicurezza bambini nelle porte posteriori	Sicurezza bambini nelle porte posteriori
Predisposizione per sistema di fissaggio seggiolino per bambini ISOFIX, 2a fila esterna	Predisposizione per sistema di fissaggio seggiolino per bambini ISOFIX, 2a fila esterna	Predisposizione per sistema di fissaggio seggiolino per bambini ISOFIX, 2a fila esterna
Sistema di sganciamento dei pedali (PRS)	Sistema di sganciamento dei pedali (PRS)	Sistema di sganciamento dei pedali (PRS)
Cinture di sicurezza a tre punti per tutti i passeggeri, regolabili in altezza nei sedili anteriori	Cinture di sicurezza a tre punti per tutti i passeggeri, regolabili in altezza nei sedili anteriori	Cinture di sicurezza a tre punti per tutti i passeggeri, regolabili in altezza nei sedili anteriori
Airbag laterali lato guida e passeggero	Airbag laterali lato guida e passeggero	Airbag laterali lato guida e passeggero
Airbag frontali lato guida e passeggero	Airbag frontali lato guida e passeggero	Airbag frontali lato guida e passeggero
Assistente di frenata	Assistente di frenata	Assistente di frenata
ABS (sistema antibloccaggio)	ABS (sistema antibloccaggio)	ABS (sistema antibloccaggio)
–	<b>Barre sul tetto color nero</b>	–

\* Connessione esterna per lettore di musica

# Pakete und Sonderausstattungen

## Pacchetti e opzioni

# 3

Pakete		Zafira	Enjoy	Cosmo	Paket-Bestandteil Parte del pacchetto	Pacchetti
		mit MwSt. / IVA incl.				
<b>Safety-Paket</b> Kopfairbags vorn und 2. Sitzreihe aussen, aktive Kopfstützen vorn, Gurtwarner		S	S	S		<b>Pacchetto sicurezza</b> Airbag a tendina anteriori ed esterni 2a fila, poggiatesta anteriori attivi, avvisatore cintura
<b>Raucher-Paket</b>	DT4	50.00	50.00	50.00		<b>Pacchetto Fumatore</b>
<b>Sicht- und Licht-Paket 1</b> Automatisch abblendender Innenrückspiegel, Regensensor	TSQ	–	S	S		<b>Pacchetto visibilità e illuminazione 1</b> Specchietto retrovisore anabbagliante automatico, sensore pioggia
<b>Driver Assistance Pack 1</b> Frontkamera mit Verkehrsschilderkennung und Spurassistent, Abstandswarner (nur in Verb. mit Klimatisierungsautomatik)	ZQ2	–	900.00	900.00		<b>Driver Assistance Pack 1</b> Telecamera anteriore con riconoscimento segnali stradali e avviso di superamento involontario della linea di carreggiata, segnalatore della distanza di sicurezza dal veicolo che precede (Solo in combinazione con climatizzatore automatico)
<b>Driver Assistance Pack 2</b> Frontkamera mit Verkehrsschilderkennung und Spurassistent, Abstandswarner, adaptiver Geschwindigkeitsregler (nur in Verb. mit Klimatisierungsautomatik und Lederlenkrad)	ZQ3	–	1'300.00	1'300.00		<b>Driver Assistance Pack 2</b> Telecamera anteriore con riconoscimento segnali stradali e avviso di superamento involontario della linea di carreggiata, segnalatore della distanza di sicurezza dal veicolo che precede, regolatore della velocità adattabile (Solo in combinazione con climatizzatore automatico e volante in pelle)
<b>OPC Line-Paket</b> Frontspoilerlippe, Heckschürzenlippe, Seitenschweller, Dachspoiler (nicht mit FlexFix Fahrradträger, ecoFLEX Motoren)	WBP	–	1'700.00	1'700.00		<b>Pacchetto OPC Line</b> Spoiler sottoparaurti anteriore, spoiler sottoparaurti posteriore, minigonne laterali, spoiler tetto (non con portabicli FlexFix, motori ecoFLEX)
<b>Plus-Paket 1</b> Klimaanlage und Radio CD 300 MP3 Mit Dieselmotoren oder Automatik-Getriebe	oEX	1'200.00 S	–	–		<b>Pacchetto Plus 1</b> Climatizzatore e radio CD 300 MP3 Con motori Diesel o cambio automatico
<b>FlexOrganizer-Paket</b>	AQ2	140.00	140.00	140.00		<b>Pacchetto FlexOrganizer</b>
<b>Lederausstattung Mondial in Anthrazit/Grau</b> Sitzkontaktflächen in Leder, inkl. Sitzheizung Fahrer und Beifahrer, AGR-Sitze vorn, Ambientebeleuchtung in den Türen vorn (Enjoy nur mit Sport Pack)	TAGV	–	1'900.00	1'900.00		<b>Allestimenti in pelle antracite/grigio Mondial</b> Superfici di contatto in pelle incl. sedili riscaldati sul lato guida e passeggero, sedili anteriori AGR, luce di ambiente nella zona degli porte anteriori (Enjoy solo con Sport Pack)
<b>Park &amp; Go Technology Pack</b> Aussenspiegel elektrisch anklappbar, Aussenspiegelgehäuse teilweise in Hochglanz-Schwarz, Rückfahrkamera, Parkpilot vorn/hinten mit Parkassistent, Toter-Winkel-Warner, Radio / CD-Spieler / SD 900 Navi Europa, Fahrer-Instrumentendisplay	2EX	–	1'900.00	1'900.00		<b>Park &amp; Go Technology Pack</b> Retrovisori esterni ripiegabili elettricamente, custodia con accenti nero lucido, telecamera posteriore, sensori parcheggio anteriori/posteriori con sistema di assistenza al parcheggio, segnalatore punto cieco, radio / lettore CD / SD 900 Navi Europa, display quadro strumenti
<b>Park Assistent Pack</b> Aussenspiegel elektrisch anklappbar, Aussenspiegelgehäuse teilweise in Hochglanz-Schwarz, Parkpilot vorn/hinten mit Parkassistent, Toter-Winkel-Warner, Fahrer-Instrumentendisplay	AQF	–	800.00	800.00		<b>Park Assistent Pack</b> Retrovisori esterni ripiegabili elettricamente, custodia con accenti nero lucido, sensori parcheggio anteriori/posteriori con sistema di assistenza al parcheggio, segnalatore punto cieco, display quadro strumenti
<b>Sport Pack</b> Elektrische Fensterheber hinten, Sportsitz, Dunkle Heck- und Seitenscheiben hinten, Zweizonen Klimaautomatik, Design Paket, Sportsedal Style Alu, Lederlenkrad, Alufelgen 18" PZJ, Nebelscheinwerfer vorne, Board Computer, Piano-schwarz Dekorleisten, Sportsfahrwerk (Nicht mit Basisplatte für Mobiltelefon-Vorbereitung)	BVG	–	2'400.00	–		<b>Sport Pack</b> Alzacristalli elettrici posteriori, sedili sportivi, lunotto e vetri laterali posteriori scuri, climatizzatore automatico bizona, pacchetto Design, pedali sportivi in stile alu, volante in pelle, cerchi alu 18" PZJ, fari fendinebbia anteriori, computer di bordo, inserti decorativi nero piano, telaio sportivo (Non con placca base per predisposizione telefono cellulare)
<b>Design Pack</b> Fensterzierleiste in Chrom, Dachreling in Silber (nicht mit AKY), Aussenspiegelgehäuse teilweise in Hochglanz-Schwarz (Nur mit Dunkle Heck- und Seitenscheiben hinten)	JZZ	–	300.00	–	Sport Pack	<b>Pacchetto Design</b> Modanature finestrini cromate, barre sul tetto color argento (non con AKY), custodia retrovisori esterni con accenti nero lucido (Solo con lunotto e vetri laterali posteriori scuri)
<b>Komfortpaket (Versatility)</b> Ablagefach unter Beifahrersitz, Box unter Fahrersitz (Nicht mit J31/SRY/D9Y)	WPG	–	290.00	–		<b>Pacchetto Comfort (Versatility)</b> Cassetto sotto il sedile lato passeggero, box portaoggetti sotto il sedile lato guida (Non con J31/SRY/D9Y)

Sicherheit	mit MwSt. / IVA incl.				Sicurezza
<b>Adaptive Forward Lighting (AFL+)</b> Adaptiv mitlenkende Bi-Xenon-Scheinwerfer mit variabler Lichtverteilung für Stadt, Landstrasse, Autobahn und Schlechtwetter, aktive Kurvenlichtfunktion, Abbiegelichtfunktion, automatisches Fernlicht und Tagesfahrlicht in LED-Technik, Scheinwerfer-Reinigungsanlage (in Verb. mit Frontkamera Intelligente Leuchtweiten-Regelung ILR) (nur in Verb. mit Bordcomputer)	A8Z	–	1'800.00	1'800.00	<b>Fari anteriori adattabili (AFL+)</b> Fari bi-Xenon autoadattativi con distribuzione variabile della luce urbana, extra-urbana, autostradale e per cattivo tempo, funzione luce curva dinamica, funzione luce curva fissa, assistenza abbaglianti e luci diurne a LED, lavafari (In combinazione con telecamera anteriore Regolazione intelligente della profondità degli anabbaglianti ILR) (Solo in combinazione con computer di bordo)
<b>Sicherheitsnetz für Gepäckraum</b>	AP9	250.00	250.00	250.00	<b>Rete di sicurezza per il bagagliaio</b>
<b>Nebelscheinwerfer vorn</b>	T3U	250.00	250.00	S	Sport Pack
<b>Diebstahlwarnanlage</b>	UTT	500.00	500.00	500.00	<b>Antifurto</b>
<b>Safety-Kit</b> (Notfallapotheke, Warndreieck und 2 Sicherheitswesten)	–	S	S	S	<b>Safety-Kit</b> (borsa farmaceutica di emergenza, triangolo di emergenza e 2 giule di sicurezza)
<b>Scheinwerfer-Reinigungsanlage</b>	CE4	280.00	280.00	280.00	AFL+
<b>Flexcover Kofferraum Teppich</b>	B99	100.00	100.00	100.00	<b>Flexcover tappeto bagagliaio</b>

Anschlussgarantie Opel PLUS\*\*\*\* siehe Kapitel 6 / Estensione di garanzia Opel PLUS\*\*\*\* vedi capitolo 6

- nicht erhältlich / non disponibile

S Standard / di serie

Empfohlene Nettopreise in CHF / Prezzi netti consigliati in CHF

## 3

# Pakete und Sonderausstattungen

## Pacchetti e opzioni

		Zafira	Enjoy	Cosmo	Paket-Bestandteil Parte del pacchetto		
Komfort		mit MwSt. / IVA incl.				Comfort	
<b>Aussenspiegel</b> elektrisch verstell- und beheizbar, manuell anklappbar	DWE	S	S	S		<b>Retrovisori esterni</b> riscaldabili e regolabili elettricamente, ripiegabili manualmente	DWE
<b>Aussenspiegel</b> elektrisch anklappbar	DWF	–	200.00	200.00	Park & Go Technology Pack Park Assistant Pack	<b>Retrovisori esterni</b> ripiegabili elettricamente	DWF
<b>Elektrische Fensterheber hinten</b>	AER	–	500.00	S	Sport Pack	<b>Alzacristalli elettrici dietro</b>	AER
<b>Sonnenschutzrollos in 2. Sitzreihe</b> (Nur mit elektrische Fensterheber hinten)	DE8	–	100.00	100.00		<b>Tendine parasole finestrini di 2a fila</b> (Solo con alzacristalli elettrici posteriori)	DE8
<b>FlexRail® Mittelkonsole mit Armlehne vorn</b> inkl. elektrische Parkbremse und Berg-Anfahr-Assistent HSA (nicht mit Basisplatte für Mobiltelefon Vorbereitung)	DBU	–	S	S		<b>FlexRail® Console centrale anteriore con bracciolo</b> inkl. freno di stazionamento elettrico e assistente di partenza in salita HSA (non con placca base per predisposizione telefono cellulare)	DBU
<b>Lederlenkrad mit Radiofernbedienung</b>	N34 N35	–	180.00	S	Lenkradheizung Riscaldamento del volante Sport Pack	<b>Volante in pelle con telecomandi radio</b>	N34 N35
<b>Lenkrad mit Radiofernbedienung</b> inkl. Geschwindigkeitsregler	N52	500.00	S	–		<b>Volante con telecomandi radio</b> incl. regolatore della velocità	N52
<b>Lenkradheizung</b> mit Lederlenkrad und Sitzheizung vorn mit Lederausstattung	UVD	–	390.00	340.00		<b>Riscaldamento del volante</b> con volante in pelle e sedili anteriori riscaldabili con rivestimento in pelle	UVD
<b>Sitzheizung vorn</b> mit Lenkradheizung	KA1	–	– S	– S	Lederausstattung Rivestimento in pelle	<b>Sedili anteriori riscaldabili</b> con riscaldamento del volante	KA1
<b>Sport-Sitz Lace Jet Anthrazit (Stoff)</b> Zafira, Enjoy ohne Sport Pack und Cosmo inkl. AGR-Sitz Fahrer (Zafira nur für Flottenkunden)	TABD	500.00	500.00	500.00	Sport Pack (ohne AGR Sitz Fahrer) Sport Pack (senza sedile AGR sul lato guida)	<b>Sedile Sport Lace Jet Antracite (tessuto)</b> Zafira, Enjoy senza Sport Pack e Cosmo incl. sedile AGR sul lato guida (Zafira solo per clienti flotta)	TABD
<b>Ergonomischer AGR-Sitz Fahrer</b> Aktion Gesunder Rücken, Multi-Einstellungen mit Sport-Sitz Lace Jet TADB (Zafira nur für Flottenkunden)	SR1	– S	– S	– S	Lederausstattung Rivestimento in pelle	<b>Sedile ergonomico AGR conducente</b> Azione schiena sana, multi regolazione con sedile Sport Lace Jet TADB (Zafira solo per clienti flotta)	SR1
<b>Ergonomischer AGR-Sitz Fahrer und Beifahrer</b> Aktion Gesunder Rücken, Multi-Einstellungen Zafira, Enjoy ohne Sport Pack und Cosmo nur mit Sport Sitz Lace Jet TADB (Zafira nur für Flottenkunden)	SRY	200.00	200.00	200.00	Lederausstattung Rivestimento in pelle	<b>Sedile ergonomico AGR conducente e passeggero</b> Azione schiena sana, multi regolazione Zafira, Enjoy senza Sport Pack e Cosmo solo con sedile Sport Lace Jet TADB (Zafira solo per clienti flotta)	SRY
<b>Sitz-Komfort-Paket, Fahrer</b> Fahrsitz 6-fach manuell verstellbar, Lendenwirbelstütze elektrisch Fahrer (nicht mit Ergonomischer AGR-Sitz Fahrer, Ergonomischer AGR-Sitz Fahrer und Beifahrer)	J2o	250.00	250.00	250.00		<b>Pacchetto Sedile Comfort, conducente</b> Sedili anteriori 6 modalità, manuale, sostegno lombare elettrico per conducente (non con sedile conducente ergonomico AGR, né con sedile conducente e passeggero ergonomico AGR)	J2o
<b>Sitz-Komfort-Paket, Fahrer und Beifahrer</b> Vordersitze 6-fach manuell verstellbar Lendenwirbelstütze elektrisch Fahrer und Beifahrer (nicht mit Ergonomischer AGR-Sitz Fahrer, Ergonomischer AGR-Sitz Fahrer und Beifahrer)	J31	350.00	350.00	350.00		<b>Pacchetto Sedile Comfort, conducente e passeggero</b> Sedili anteriori 6 modalità, manuali, sostegno lombare elettrico per conducente e passeggero (non con sedile conducente ergonomico AGR, né con sedile conducente e passeggero ergonomico AGR)	J31
<b>Park-Pilot vorn und hinten</b>	UD5	750.00	750.00	750.00		<b>Park-Pilot anteriori e posteriori</b>	UD5
<b>Klimaanlage</b> mit Plus-Paket 1	C67	– S	S	–		<b>Climatizzatore</b> con Pacchetto Plus 1	C67
<b>Zweizonen-Klimaautomatik</b> mit Plus-Paket 1	CJ2	– 500.00	500.00	S	Sport Pack	<b>Climatizzatore automatico bizona</b> con Pacchetto Plus 1	CJ2
<b>Frontscheibe Panorama und Glasdach</b> (Nur mit Klimaautomatik)	AKY	–	1'300.00	S		<b>Parabrezza panoramico e tetto in vetro</b> (Solo con climatizzatore automatico)	AKY
<b>Quickheat-Heizsystem</b> (Serie in Verbindung mit Dieselmotoren) (Zafira nur mit Plus-Paket 1)	C32	340.00	340.00	340.00		<b>Sistema di riscaldamento Quickheat</b> (di serie con motori diesel) (Zafira solo con Pacchetto Plus 1)	C32
<b>Standheizung</b> inkl. Fernbedienung (nur mit Klimaautomatik) (nicht in Verbindung mit Quickheat-Heizsystem)	K07	2'500.00	2'500.00	2'500.00		<b>Riscaldamento autonomo</b> incl. telecomando (solo con climatizzatore automatico) (non con sistema di riscaldamento Quickheat)	K07
<b>Fussraumteppiche Velours vorne und hinten</b>	B50	80.00	80.00	80.00		<b>Tappetini in velluto anteriori e posteriori</b>	B50
<b>Gepäckraumabdeckung</b>	B75	220.00	S	S		<b>Copertura bagagliaio</b>	B75
<b>Dunkle Heck- und Seitenscheiben hinten</b>	AKo	–	350.00	S	Sport Pack	<b>Lunotto e finestre laterali posteriori in vetro scuro</b>	AKo
<b>Integrierter Fahrradträger FlexFix hinten</b> Adapter für bis zu 4 Fahrräder via Zubehör (nicht mit Anhängerzugvorrichtung, OPC Line Pack oder Reserverad)	D9Y	950.00	950.00	950.00		<b>Portabici post. integrato FlexFix</b> Adattatore con accessori per trasportare fino a 4 biciclette (non con gancio di traino, pacchetto OPC Line o ruota di scorta)	D9Y
<b>Lounge Sitz Konfiguration 2. Sitzreihe</b>	JV1	–	250.00	S		<b>Configurazione Lounge seating nella 2a fila</b>	JV1

– nicht erhältlich / non disponibile

S Standard / di serie

Empfohlene Nettopreise in CHF / Prezzi netti consigliati in CHF

		Zafira	Enjoy	Cosmo	Paket-Bestandteil Parte del pacchetto		
Audio und Kommunikation		mit MwSt. / IVA incl.				Audio e comunicazioni	
<b>Radio-Entfall</b>	UL5	S	–	–		<b>Soppressione della radio</b>	UL5
<b>CD 300 MP3</b> Stereo-Radio mit CD/MP3-Funktionalität, 4 Lautsprecher, Triple Info Display, AUX-IN*	UYB	800.00	–	–	Plus-Paket 1 Pacchetto Plus 1	<b>CD 300 MP3</b> Radio stereo con lettore CD / MP3, 4 altoparlanti, Triple Info Display, AUX-IN*	UYB
<b>CD 400 MP3</b> Stereo-Radio mit CD/MP3-Funktionalität, 7 Lautsprecher, Graphic Info Display, AUX-IN*	UZZ	1'400.00	S	S		<b>CD 400 MP3</b> Radio stereo con lettore CD / MP3, 7 altoparlanti, Graphic Info Display, AUX-IN*	UZZ
mit Plus-Paket 1		600.00					
<b>Digitaler Radio-Empfang (DAB)</b> Dachantenne Haifischflosse (Zafira nur in Verbindung mit SD 600 Navi / CD 400 MP3)	UBT	350.00	350.00	350.00		<b>Sistema di ricezione radio digitale (DAB)</b> Antenna sul tetto «coda di squalo» (Zafira solo con SD 600 Navi / CD 400 MP3)	UBT
<b>SD 600 Navi Alpen (CH/A)</b> Stereo-Radio mit CD/MP3-Funktionalität, SD-Card-gestütztem Navigationssystem (CH/A), 1 GB RAM, Colour Info Display, 7 Lautsprecher, Anschluss USB, Dachantenne Haifischflosse, AUX-IN*	UCU	2'300.00	–	–		<b>SD 600 Navi Alpes (CH/A)</b> Radio stereo con lettore CD / MP3, sistema di navigazione SD- Card (CH/A), 1 GB RAM, Colour Info Display, 7 altoparlanti, connessione USB, antenna sul tetto «coda di squalo», AUX-IN*	UCU
mit Plus-Paket 1		1'500.00				con Pacchetto Plus 1	
<b>SD 900 Navi Europa</b> Stereo-Radio mit CD/MP3-Funktionalität, SD-Card-gestütztem Navigationssystem (Europa), 8 GB RAM, 3D, Travel Guide, Colour Info Display, 7 Lautsprecher, Anschluss USB, Dachantenne Haifischflosse, AUX-IN*, Sprachsteuerung	UCW	–	1'500.00	1'500.00	Park & Go Technology Pack	<b>SD 900 Navi Europa</b> Radio stereo con lettore CD / MP3, sistema di navigazione SD-Card (Europa), 8 GB RAM, 3D, Travel Guide, Colour Info Display, 7 altoparlanti, connessione USB, antenna sul tetto «coda di squalo», AUX-IN*, riconoscimento vocale	UCW
<b>Mobiltelefon-Portal CID/GID</b> Bluetooth-Schnittstelle, Sprachsteuerung, Freisprecheinrichtung, Nutzung des Fahrzeugdisplays zur Anzeige von Telefonbuch und Rufliste, Steuerung über Fernbedienung am Lenkrad möglich (ohne telefonspezifische Halterung)	UPH	–	600.00	600.00		<b>Sistema per telefono cellulare CID / GID</b> Interfaccia Bluetooth, comandi vocali, vivavoce, utilizzo del display della vettura per visualizzare la rubrica telefonica e la lista delle chiamate, possibilità di comandi al volante (senza supporto specifico per modello)	UPH
(Zafira nur mit SD 600 Navi / CD 400 MP3)		600.00	–	–		(Zafira solo con SD 600 Navi / CD 400 MP3)	
<b>Mobiltelefon-Portal TID</b> Bluetooth-Schnittstelle, Sprachsteuerung, Freisprecheinrichtung, Nutzung des Fahrzeugdisplays zur Anzeige von Telefonbuch und Rufliste, Steuerung über Fernbedienung am Lenkrad möglich (ohne telefonspezifische Halterung)	UPi	600.00	–	–		<b>Sistema per telefono cellulare TID</b> Interfaccia Bluetooth, comandi vocali, vivavoce, utilizzo del display della vettura per visualizzare la rubrica telefonica e la lista delle chiamate, possibilità di comandi al volante (senza supporto specifico per modello)	UPi
(Zafira nur mit CD 300 MP3)						(Zafira solo con CD 300 MP3)	
<b>Mobiltelefon-Vorbereitung mit integriertem Telefonmodul</b> Bluetooth-Verbindung im SIM Access Profile (SAP) Modus, Anzeige von eingehenden SMS, Nutzung der Telefoninstellungen, direkte Verbindung zur Dachantenne Haifischflosse, Sprachsteuerung, Freisprecheinrichtung, Nutzung des Fahrzeugdisplays zur Anzeige von Telefonbuch und Rufliste, Steuerung über Fernbedienung am Lenkrad möglich	UPJ	–	700.00	700.00		<b>Predisposizione per telefono cellulare con modulo telefonico integrato</b> Connessione Bluetooth nella modalità SIM Access Profile (SAP), segnalazione di SMS in entrata, utilizzo dell'impostazione telefono, collegamento diretto all'antenna «coda di squalo» sul tetto, comandi vocali, vivavoce, utilizzo del display della vettura per visualizzare la rubrica telefonica e la lista delle chiamate, possibilità di gestire con i comandi al volante	UPJ
<b>Basisplatte für Mobiltelefon-Vorbereitung</b> mit Dachantenne Haifischflosse (ohne telefonspezifische Halterung) (nur für Mobiltelefon-Portal UPH/UPi) (nicht mit Mittelkonsole mit Armlehne vorn DBU)	UWi	–	300.00	300.00 <sup>1)</sup>		<b>Placca base per predisposizione telefono cellulare</b> con antenna sul tetto «coda di squalo» (senza supporto specifico per modello) (solo per sistema per telefono cellulare UPH/UPi) (non con console centrale anteriore con bracciolo DBU)	UWi
<b>Infinity Sound System<sup>2)</sup></b> mit 8 Premium Lautsprechern	UQA	–	800.00	800.00		<b>Infinity Sound System<sup>2)</sup></b> con 8 altoparlanti Premium	UQA
<b>Bordcomputer</b> inkl. Check-Control System	U68	500.00	500.00	S	Sport Pack	<b>Computer di bordo</b> incl. sistema Check-Control	U68
<b>Anschlussbuchse USB</b> (nur in Verbindung mit CD 400 MP3)	KTA	250.00	250.00	250.00		<b>Connessione USB</b> (solo con radio CD 400 MP3)	KTA

<sup>1)</sup> Entfall Armlehne vorne und elektrische Parkbremse / Cancellazione del bracciolo anteriore e del freno di stazionamento elettrico

<sup>2)</sup> Produktionsstart noch nicht bestätigt / Inizio della produzione non ancora confermato

<sup>3)</sup> Anschluss für externe Musikgeräte / Connessione esterna per lettore di musica

- nicht erhältlich / non disponibile

S Standard / di serie

Empfohlene Nettopreise in CHF / Prezzi netti consigliati in CHF

## 3

# Pakete und Sonderausstattungen

## Pacchetti e opzioni

		Zafira	Enjoy	Cosmo	Paket-Bestandteil Parte del pacchetto		
Felgen, Reifen, Fahrwerk		mit MwSt. / IVA incl.				Cerchi, pneumatici, telaio	
<b>FlexRide Premium Fahrwerk</b> inkl. Elektronische Dämpferregelung (CDC), Normal-, Tour-, Sportmodus	F45	–	1'300.00	1'300.00		<b>Telaio FlexRide Premium</b> con sistema di ammortizzazione elettronica (CDC), modalità normale, tour e sportiva	F45
<b>Sport-Fahrwerk, tiefergelegt (10mm)</b> (nur in Verb. mit 18"- 19"-Felgen)	XJ2	–	200.00	200.00	Sport Pack	<b>Autotelaio sportivo abbassato (10 mm)</b> (Solo in combinazione con cerchi 18"- 19")	XJ2
<b>Stahlfelgen 7 J x 17</b> mit Reifen 225/50 R17	PWP	S	S	–		<b>Cerchi in acciaio 7 J x 17</b> con pneumatici 225/50 R17	PWP
<b>Designfelgen 7 J x 17</b> mit Reifen 225/50 R17	PWT	–	200.00	–		<b>Cerchi Design 7 J x 17</b> con pneumatici 225/50 R17	PWT
<b>Leichtmetallfelgen 7 J x 17, 5 Speichen</b> mit Reifen 225/50 R17	PWX	–	900.00	0.00		<b>Cerchi in lega leggera 7 J x 17, 5 razze</b> con pneumatici 225/50 R17	PWX
<b>Leichtmetallfelgen 7 J x 17, Multi-Speichen</b> mit Reifen 225/50 R17	PGQ	–	900.00	S		<b>Cerchi in lega leggera 7 J x 17, multirazze</b> con pneumatici 225/50 R17	PGQ
<b>Leichtmetallfelgen 7 J x 17, 7 Speichen</b> mit Reifen 225/50 R17	RCN	–	900.00	0.00		<b>Cerchi in lega leggera 7 J x 17, 7 razze</b> con pneumatici 225/50 R17	RCN
<b>Leichtmetallfelgen 8 J x 18, 5 Speichen</b> mit Reifen 235/45 R18	PZJ	–	–	700.00	Sport Pack	<b>Cerchi in lega leggera 8 J x 18, 5 razze</b> con pneumatici 235/45 R18	PZJ
<b>Leichtmetallfelgen 8 J x 18, Multi-Speichen</b> mit Reifen 235/45 R18	PZK	–	–	700.00		<b>Cerchi in lega leggera 8 J x 18, multirazze</b> con pneumatici 235/45 R18	PZK
<b>Leichtmetallfelgen 8 J x 19, 5 Speichen</b> mit Reifen 235/40 R19	PZS	–	700.00 <sup>1)</sup>	1'300.00		<b>Cerchi in lega leggera 8 J x 19, 5 razze</b> con pneumatici 235/40 R19	PZS
<b>Leichtmetallfelgen 8 J x 19, Multi-Speichen Titan</b> mit Reifen 235/40 R19	PZU	–	700.00 <sup>1)</sup>	1'300.00		<b>Cerchi in lega leggera 8 J x 19, multirazze Titan</b> con pneumatici 235/40 R19	PZU
<b>Leichtmetallfelgen 8 J x 19, Multi-Speichen Sterling Silber</b> mit Reifen 235/40 R19	RV4	–	700.00 <sup>1)</sup>	1'300.00		<b>Cerchi in lega leggera 8 J x 19, multirazze Argento Sterling</b> con pneumatici 235/40 R19	RV4
<b>Leichtmetallfelgen 8 J x 19, 5 Doppelspeichen Bi-Color</b> mit Reifen 235/40 R19	PZT	–	700.00 <sup>1)</sup>	1'300.00		<b>Cerchi in lega leggera 8 J x 19, 5 doppie razze Bi-Color</b> con pneumatici 235/40 R19	PZT
<b>Reserverad Space Saver aus Stahl</b> (nicht in Verbindung mit Fahrradträger FlexFix) (Entfall Reifen-Reparaturset [5A7])	RUA	130.00	130.00	130.00		<b>Ruota di scorta Space Saver in acciaio</b> (Non in combinazione con sistema portabiciclette FlexFix) (Cancellazione Set riparazione pneumatici [5A7])	RUA
<b>Reifen-Reparaturset</b> (Entfall Wagenheber und Radmutter Schlüssel)	5A7	S	S	S		<b>Set riparazione pneumatici</b> (cancellazione cric e chiave per dadi di fissaggio ruota)	5A7
<b>Abnehmbare Anhängerzugvorrichtung</b> inkl. Anhänger-Stabilitätsprogramm (nicht in Verbindung mit Fahrradträger FlexFix)	VQ9	800.00	800.00	800.00		<b>Gancio di traino amovibile</b> incl. stabilizzatore del rimorchio (non con portabiciclette FlexFix)	VQ9
<b>Reifendruckanzeige</b>	UJN	–	190.00	190.00		<b>Rilevamento perdita di pressione</b>	UJN

Design		mit MwSt. / IVA incl.				Design	
<b>Dachspoiler</b>	T43	–	350.00	350.00	OPC Line-Paket Pacchetto OPC Line	<b>Spoiler tetto</b>	T43
<b>LED Heckleuchten</b>	UGE	–	290.00	290.00		<b>Fari posteriori a LED</b>	UGE
<b>Dachreling in Schwarz</b> (Nicht mit Frontscheibe Panorama und Glasdach)	V2T	200.00	S	–		<b>Barre sul tetto color nero</b> (Non con parabrezza panoramico e tetto in vetro)	V2T
<b>Brillant-Lackierung</b>	–	350.00	350.00	350.00		<b>Verniciatura lucida</b>	–
<b>Zweischicht-Metallic-Lackierung</b>	–	850.00	850.00	850.00		<b>Verniciatura doppio strato metallizzata</b>	–
<b>Perl-Effekt-Lackierung</b>	–	1'050.00	1'050.00	1'050.00		<b>Verniciatura ad effetto perlato</b>	–

<sup>1)</sup> nur mit Sport Pack / solo con Sport Pack

Anschlussgarantie Opel PLUS\*\*\*\* siehe Kapitel 6 / Estensione di garanzia Opel PLUS\*\*\*\* vedi capitolo 6

– nicht erhältlich / non disponibile

S Standard / di serie

Empfohlene Nettopreise in CHF / Prezzi netti consigliati in CHF

Zubehör	mit MwSt. / IVA incl.	Art.	Accessori
<b>Transport- und Trägersysteme</b>			<b>Sistemi di trasporto e di supporto</b>
<b>Aluminium-Basisträger</b> für Autos mit Dachreling	306.20	17 32 171	<b>Portapacchi base in alluminio</b> per auto con barre sul tetto
<b>Aluminium-Basisträger</b> für Autos ohne Dachreling	306.20	17 32 177	<b>Portapacchi base in alluminio</b> per auto senza barre sul tetto
<b>Thule Dachbox «Ocean 80»*</b> 1100 x 800 x 400 mm / 340 Liter	270.00	17 32 126	<b>Box da tetto Thule «Ocean 80»*</b> 1100 x 800 x 400 mm / 340 litri
<b>Thule Dachbox «Pacific 700»*</b> 2320 x 700 x 400 mm / 460 Liter	479.55	17 32 128	<b>Box da tetto Thule «Pacific 700»*</b> 2320 x 700 x 400 mm / 460 litri
<b>Thule Dachbox «Excellence»*</b> 2180 x 940 x 400 mm / 520 Liter	1'284.15	17 32 133	<b>Box da tetto Thule «Excellence»*</b> 2180 x 940 x 400 mm / 520 litri
<b>Thule Skiträger «Deluxe»*</b> für bis zu 6 Paar Skier oder 4 Snowboards	ab/da 148.50	17 32 144 / 145	<b>Portasci Thule «Deluxe»*</b> per trasportare in sicurezza fino a 6 paia di sci o 4 snowboards
<b>Thule Skiträger «Xtender»*</b> mit patentierter Ausziehfunktion	270.00	17 32 146	<b>Portasci Thule «Xtender»*</b> con funzione di estrazione brevettata
<b>Thule Fahrradträger «Freeride»*</b> Dachträger aus Qualitätsstahl	104.50	17 32 183	<b>Portabiciclette Thule «Freeride»*</b> Portapacchi da tetto in acciaio pregiato
<b>Anhängerzugvorrichtung</b> mit starrem Kugelkopf	601.60	17 36 413	<b>Gancio di traino</b> a sfera fissa
<b>Anhängerzugvorrichtung</b> mit abnehmbarem Kugelkopf	814.35	17 36 414	<b>Gancio di traino</b> a sfera amovibile
<b>Schutz und Komfort</b>			<b>Protezione e comfort</b>
<b>Raucher-Paket</b> Funktionale Lösung für alle Raucher	69.70	17 43 357	<b>Pacchetto fumatori</b> Soluzione funzionale per tutti i fumatori
<b>Autoteppiche, Velours, schwarz</b> 4er-Set	129.60	17 23 095	<b>Tappeti per auto, in velluto, neri</b> Set da 4
<b>Passformgummimatten</b> 4er-Set	89.80	17 23 086	<b>Tappetini in gomma sagomati</b> Set da 4
<b>Laderaumschale</b> mit Antirutschbeschichtung	88.10	17 24 015	<b>Vasca bagagliaio</b> con rivestimento antiscivolo
<b>Park-Pilot, hinten</b> Einparkensensor für Rückwärtsmanöver	281.90	17 07 002	<b>Park-Pilot, posteriore</b> Sensori di parcheggio per le manovre in retromarcia
<b>Sicherheit</b>			<b>Sicurezza</b>
<b>BABY-SAFE Kindersicherheitswiege</b> für Kleinkinder bis zu 13 kg	170.35	17 46 532	<b>Culla di sicurezza BABY-SAFE</b> per bimbi fino a 13 kg
<b>DUO ISOFIX-Kindersitz</b> mit oberem Befestigungspunkt für Kinder von 9 bis 18 kg	418.05	17 46 008	<b>Seggiolino per bambini DUO ISOFIX</b> con punto di fissaggio superiore per bambini da 9 a 18 kg
<b>KID-Kindersitz</b> für Kinder von 15 bis 36 kg	165.50	17 46 536	<b>Seggiolino per bambini KID</b> per bambini da 15 a 36 kg
<b>Baby-Spiegel</b>	29.00	17 44 307	<b>Specchietto sorveglianza bambini</b>
<b>Infotainment</b>			<b>Infotainment</b>
<b>Bury Bluetooth™-Freisprecheinrichtung</b> Englisch, Deutsch, Französisch, Niederländisch	258.70	17 80 543	<b>Funzione vivavoce Bury Bluetooth™</b> Inglese, tedesco, francese, olandese
<b>Bury Bluetooth™-Freisprecheinrichtung</b> Englisch, Italienisch, Portugiesisch, Spanisch	258.70	17 80 544	<b>Funzione vivavoce Bury Bluetooth™</b> Inglese, italiano, portoghese, spagnolo
<b>Multimediaverbindung</b> USB-Schnittstelle	239.25	17 88 278	<b>Collegamento multimedia</b> Interfaccia USB
<b>Innenausstattung</b>			<b>Allestimento interno</b>
<b>Einstiegsleisten</b> Einstiegsleisten für Fahrer und Beifahrer	52.80	17 11 017	<b>Battitacchi</b> Battitacchi per conducente e passeggero
<b>Winterkompletttrad</b>			<b>Ruote d'inverno complete</b>
<b>Original Opel Winterkompletttrad mit Stahlfelge**</b> Hankook W310 / Toyo S953, 225/50 R17 -98H XI	526.00	17 50 095	<b>Ruota invernale completa originale Opel con cerchio acciaio**</b> Hankook W310 / Toyo S953, 225/50 R17 -98H XI
<b>Original Opel Winterkompletttrad mit Stahlfelge**</b> Pirelli W210 / Bridgestone LM35H xL, 225/50 R17 -98V XI	526.00	17 50 095	<b>Ruota invernale completa originale Opel con cerchio acciaio**</b> Pirelli W210 / Bridgestone LM35H xL, 225/50 R17 -98V XI
<b>Original Opel Winterkompletttrad mit Design Felge**</b> Hankook W310 / Toyo S953, 225/50 R17 -98H XI	586.00	17 50 096	<b>Ruota invernale completa originale Opel con cerchio design**</b> Hankook W310 / Toyo S953, 225/50 R17 -98H XI
<b>Original Opel Winterkompletttrad mit Design Felge**</b> Pirelli W210 / Bridgestone LM35H xL, 225/50 R17 -98V XI	586.00	17 50 096	<b>Ruota invernale completa originale Opel con cerchio design**</b> Pirelli W210 / Bridgestone LM35H xL, 225/50 R17 -98V XI

Anschlussgarantie Opel PLUS\*\*\*\* siehe Kapitel 6 / Estensione di garanzia Opel PLUS\*\*\*\* vedi capitolo 6

\* Nur in Verbindung mit einem Basisträger. / Solo in combinazione con struttura base.

\*\*In Abhängigkeit von der Version und Ausstattung (fragen Sie Ihren Opel Partner). Preisbasis für Reifen und Felgen montiert und ausgewuchtet, mit Radzierblende exkl. Montage. / Secondo la versione l'equipaggiamento (rivolgetevi al vostro partner Opel), pneumatici montati sul cerchio ed equilibrati, con copriruota escl. montaggio.

Unverbindliche Preisempfehlung (mit MwSt., ohne Montage/Lackierung). / Prezzi di vendita consigliati (IVA incl., montaggio/verniciatura esclusi).

Für weiteres Zubehör wenden Sie sich bitte an Ihren Opel Händler. / Per ulteriori accessori invitiamo a rivolgerci al vostro concessionario Opel.

Zafira Tourer – Masse und Gewichte *Dimensioni e pesi*

Abmessungen (mm)		Dimensioni (mm)
Länge	4658	Lunghezza
Breite mit aus-/eingeklappten Aussenspiegeln	1928 / 2099	Larghezza con retrovisori esterni spiegati/ripiegati
Höhe (bei Leergewicht)	1685	Altezza (a vuoto)
Radstand	2760	Passo
Spurweite vorn	1584	Carreggiata anteriore
Spurweite hinten	1588	Carreggiata posteriore

Wendekreis (m)		Diametro di sterzata (m)
Wand zu Wand	11,9	Da muro a muro
Bordstein zu Bordstein	11,4	Da cordolo a cordolo

Gepäckraumabmessungen nach ECIE/GM (mm)		Dimensioni del bagagliaio secondo ECIE/GM (mm)
Länge am Boden bis Rücksitzlehne 2. Sitzreihe	994 - 1204	Lunghezza alla base fino allo schienale dei sedili posteriori di 2a fila
Länge am Boden bei versenkter 2. und 3. Sitzreihe	1832	Lunghezza alla base con sedili di 2a e 3a fila ripiegati
Breite	1057	Larghezza
Öffnungsbreite	1045 - 1057	Larghezza d'apertura
Höhe der Ladekante	651	Altezza del bordo di carico
Öffnungshöhe	840	Altezza d'apertura

Gepäckrauminhalt nach ECIE-Messmethode (l)		Capienza del bagagliaio secondo metodo di misurazione ECIE (l)
Nur Gepäckraum (7-Sitzer)	152	Solo bagagliaio (7 posti)
Bei versenkter 3. Sitzreihe (5-Sitzer)	710	Con sedili di 3a fila ripiegati (5 posti)
Bei umgeklappten Rücksitzen bis unters Dach (2-Sitzer)	1860	Con sedili posteriori ripiegati sino a filo tetto (2 posti)

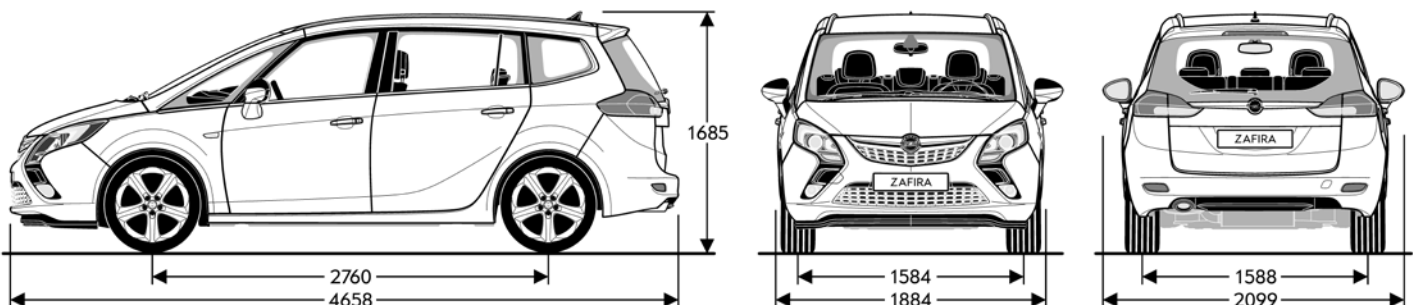
Gewichte und Achslasten (kg) <sup>1)</sup>		Pesi e carichi sugli assi (kg) <sup>1)</sup>
Leergewicht inkl. Fahrer (nach 70/156/EWG)	1613-1733	Peso a vuoto conducente incl. (secondo 70/156/CEE)
Zulässiges Gesamtgewicht	2285-2425	Peso totale ammesso
Zuladung	607-702	Carico utile
Zulässige Achslast vorn	1090-1230	Carico ammesso sull'asse anteriore
Zulässige Achslast hinten	1205-1250	Carico ammesso sull'asse posteriore
Zulässige Dachlast	100	Charge autorisée sur le toit

Tankinhalt (l)		Capacità del serbatoio (l)
Tankinhalt	58	Capacità del serbatoio

<sup>1)</sup> Angaben für das Basismodell. Je nach Ausstattung und Motorisierung ergeben sich andere Werte. / *Dati del modello di base. L'equipaggiamento e la motorizzazione valutano altri risultati.*

Alle Masse in mm

Tutte le dimensioni in mm



Motoren *Motori*

6-Gang manuell	Höchstgeschwindigkeit <i>Velocità massima</i>	Beschleunigung von 0 auf 100 km/h <i>Accelerazione da 0 a 100 km/h</i>	Treibstoffverbrauch / <i>Consumo di carburante</i>			CO <sub>2</sub> -Emission <i>Emissioni di CO<sub>2</sub></i>	Energie-Effizienz <i>Efficienza energetica</i>	Cambio manuale 6 marce
			Innerstädtisch <i>Urbano</i>	Ausserstädtisch <i>Extraurbano</i>	Gesamt <i>Misto</i>			
	(km/h)	(s)	(l)			(g/km)		
<b>1.4 Turbo ecoFLEX</b> Start/Stop 88 kW/120 PS	192	11,8	8,1	5,3	6,3	148	B	<b>1.4 Turbo ecoFLEX</b> Start/Stop 88 kW/120 CV
<b>1.4 Turbo ECOTEC®</b> 103 kW/140 PS	200	10,8	8,8	5,5	6,7	158	C	<b>1.4 Turbo ECOTEC®</b> 103 kW/140 CV
<b>1.4 Turbo ecoFLEX</b> Start/Stop 103 kW/140 PS	202	10,7	8,1	5,3	6,3	148	B	<b>1.4 Turbo ecoFLEX</b> Start/Stop 103 kW/140 CV
<b>2.0 CDTI DPF ECOTEC®</b> 81 kW/110 PS	183	12,5	6,4	4,5	5,2	137	A	<b>2.0 CDTI DPF ECOTEC®</b> 81 kW/110 CV
<b>2.0 CDTI DPF ECOTEC®</b> 96 kW/130 PS	191	11,4	6,4	4,5	5,2	137	A	<b>2.0 CDTI DPF ECOTEC®</b> 96 kW/130 CV
<b>2.0 CDTI DPF</b> Start/Stop 121 kW/165 PS	208	9,8	6,2	4,6	5,2	137	A	<b>2.0 CDTI DPF</b> Start/Stop 121 kW/165 CV
6-Stufen-Automatik								Cambio automatico a 6 rapporti
<b>1.4 Turbo ECOTEC®</b> 103 kW/140 PS	197	10,9	9,7	5,8	7,2	169	D	<b>1.4 Turbo ECOTEC®</b> 103 kW/140 CV
<b>2.0 CDTI DPF ECOTEC®</b> 121 kW/165 PS	205	9,9	8,0	4,9	6,0	159	B	<b>2.0 CDTI DPF ECOTEC®</b> 121 kW/165 CV

Vorläufige Daten / *Dati provvisori*

Die Angaben bezüglich Verbrauch, CO<sub>2</sub>-Emission und Energie-Effizienz beziehen sich gemäss Energie-Verordnung (EnV) auf die Typengenehmigung. Treibstoff-Normverbrauch gefahren nach 692/2008A/EG (l/100km). Die Verbrauchsangaben sind europäische Treibstoff-Normverbrauchsangaben, die zum Vergleich der Fahrzeuge dienen. In der Praxis können diese je nach Fahrstil, Zuladung, Topographie und Jahreszeit teilweise deutlich abweichen. Wir empfehlen ausserdem den eco-drive-Fahrstil zur Schonung der Ressourcen. CO<sub>2</sub>-Emission 159 g/km: Durchschnitt aller Neuwagen-Marken und -Modelle in der Schweiz.

Le indicazioni concernenti il consumo, le emissioni di CO<sub>2</sub> e l'efficienza energetica si riferiscono all'ordinanza dell'energia (OEn). Consumo normalizzato di carburante misurato secondo la normativa 692/2008A/CE (l/100 km). I dati si basano sul ciclo europeo di consumo normalizzato che ha come obiettivo quello di permettere il paragone tra vetture. Nell'uso quotidiano i consumi possono variare sensibilmente in funzione dello stile di guida, del carico, della topografia e della stagione. Noi raccomandiamo sempre un tipo di guida rispettoso dell'ambiente. Emissione CO<sub>2</sub> 159 g/km: Valori medi di tutti i nuovi marchi e modelli in Svizzera.

Benzinmotoren	1.4 Turbo ecoFLEX Start/Stop	1.4 Turbo ECOTEC®	1.4 Turbo ecoFLEX Start/Stop	Motori a benzina
Abgasnorm	Euro 5	Euro 5	Euro 5	Norma sui gas di scarico
Treibstoff	Bleifrei Senza piombo	Bleifrei Senza piombo	Bleifrei Senza piombo	Carburante
Anzahl der Zylinder	4	4	4	Numero cilindri
Bohrung (mm)	72,5	72,5	72,5	Alesaggio (mm)
Hub (mm)	82,6	82,6	82,6	Corsa (mm)
Hubraum (cm <sup>3</sup> )	1364	1364	1364	Cilindrata (cm <sup>3</sup> )
Maximale Leistung (kW/PS) bei min <sup>-1</sup>	88/120 4200-6000	103/140 4900-6000	103/140 4900-6000	Potenza massima (kW/CV) a min <sup>-1</sup>
Maximales Drehmoment (Nm) bei min <sup>-1</sup>	200 1850-4200	200 1850-4900	200 1850-4900	Coppia massima (Nm) a min <sup>-1</sup>
Verdichtungsverhältnis	9,5:1	9,5:1	9,5:1	Rapporto di compressione

Getriebe/Achsübersetzung				Cambio/moltiplicazione del cambio
6-Gang manuell	3,83	3,83	3,83	manuale 6 marce
6-Stufen-Automatik	–	3,53	–	automatico a 6 rapporti

Anhängelast (kg)	Schaltgetriebe/Automatik Cambio manuale/automatico			Carico rimorchiato (kg)
Ungebremst	750	750/750	750	Non frenato
Gebremst bei 12% Prüfsteigung	1250	1250/1250	1250	Frenato con prova in salita del 12%

Dieselmotoren	2.0 CDTI ECOTEC®	2.0 CDTI ECOTEC®	2.0 CDTI ECOTEC®	Motori diesel
Abgasnorm	Euro 5	Euro 5	Euro 5	Norma sui gas di scarico
Treibstoff	Diesel	Diesel	Diesel	Carburante
Anzahl der Zylinder	4	4	4	Numero cilindri
Bohrung (mm)	83,0	83,0	83,0	Alesaggio (mm)
Hub (mm)	90,4	90,4	90,4	Corsa (mm)
Hubraum (cm <sup>3</sup> )	1956	1956	1956	Cilindrata (cm <sup>3</sup> )
Maximale Leistung (kW/PS) bei min <sup>-1</sup>	81/110 4000	96/130 4000	121/165 4000	Potenza massima (kW/CV) a min <sup>-1</sup>
Maximales Drehmoment (Nm) bei min <sup>-1</sup>	260 1750-2500	300 1750-2500	350 1750-2500	Coppia massima (Nm) a min <sup>-1</sup>
Verdichtungsverhältnis	16,5:1	16,5:1	16,5:1	Rapporto di compressione

Getriebe/Achsübersetzung				Cambio/moltiplicazione del cambio
6-Gang manuell	3,55	3,55	3,55	manuale 6 marce
6-Stufen-Automatik	–	–	3,20	automatico a 6 rapporti

Anhängelast (kg)	Schaltgetriebe/Automatik Cambio manuale/automatico			Carico rimorchiato (kg)
Ungebremst	750	750	750/750	Non frenato
Gebremst bei 12% Prüfsteigung	1300	1300	1450/1400	Frenato con prova in salita del 12%

Vorläufige Daten / *Dati provvisori*

## Opel PLUS<sup>\*\*\*\*</sup> für Privatkunden

**3. Jahr nach  
Erstzulassung  
maximal 120'000 km**

**3. und 4. Jahr nach  
Erstzulassung  
maximal 120'000 km**

Zafira Tourer

CHF 262.–

CHF 515.–

Ein Angebot gemäss den näheren Bedingungen der CG Car Garantie Versicherungs AG, Prämie inkl. gesetzlich gültiger Versicherungssteuer. Weitere Informationen finden Sie auf der Opel Service Seite und im Internet unter «www.opel.ch».

## Opel PLUS<sup>\*\*\*\*</sup> für Gross- und Gewerbekunden

Die volle Kosten- und Planungssicherheit im Fuhrparkmanagement –  
mit der **Opel Anschlussgarantie für Gross- und Gewerbekunden.**

Schliessen Sie Opel Plus<sup>\*\*\*\*</sup> im Anschluss an die zweijährige Neuwagengarantie für Ihr neues Opel Flottenmodell **wahlweise für das dritte bzw. das dritte und vierte Jahr ab.** Damit entfällt das Ausgabenrisiko für Material- und Lohnkosten bei garantiebedingten Reparaturfällen komplett.

Und weil Sie am besten wissen, wie viele Kilometer Ihre Flottenfahrzeuge im Jahr zurücklegen, können Sie auch noch aus vier Laufleistungs-Varianten wählen. Somit ist auch Variabilität garantiert – und Sie können sicher sein, dass dieses attraktive Servicepaket perfekt zu Ihrem Fuhrparkprofil passt.

Als Zusatz-Plus profitieren Sie von **steigenden Wiederverkaufswerten**, denn die Anschlussgarantie ist nicht halter-, sondern fahrzeuggebunden.

Weitere Informationen erhalten Sie bei Ihrem Opel-Partner.

**Mehr Auto. Mehr Garantie. Mehr Sicherheit.**

## Opel PLUS<sup>\*\*\*\*</sup> per clienti privati

**Terzo anno dalla prima  
immatricolazione  
massimo 120'000 km**

**Terzo e quarto anno  
dalla prima immatricolazione  
massimo 120'000 km**

Zafira Tourer

CHF 262.–

CHF 515.–

Un'offerta basata sulle più recenti condizioni della CG Car Garantie Versicherungs AG, nel premio è compresa anche l'imposta sulle assicurazioni prevista per legge. Ulteriori informazioni sono riportate nella pagina dedicata al Servizio Opel e in Internet al sito «www.opel.ch».

## Opel PLUS<sup>\*\*\*\*</sup> per i clienti aziendali

**L'estensione di garanzia Opel per i clienti aziendali** offre una copertura completa per i costi ed il valore di pianificazione nella gestione dei parchi auto.

Con Opel Plus<sup>\*\*\*\*</sup> potete prolungare la garanzia biennale della vostra nuova Opel per il terzo o per il **terzo e quarto anno, a vostra discrezione**, comprendo in questo modo tutti i costi di materiale e manodopera per gli interventi di riparazione contemplati dal contratto assicurativo.

Inoltre, poichè nessuno sa meglio di voi quanti chilometri percorrono ogni anno le vetture del vostro parco auto, potete anche scegliere tra quattro opzioni di chilometraggio. In questo modo è garantita anche la variabilità e potete essere certi di scegliere il pacchetto più adatto alle vostre esigenze.

Avete anche la possibilità di trarre vantaggio dai **crescenti valori di rivendita**, in quanto l'estensione di garanzia non è legata al proprietario, bensì alla vettura.

Per ulteriori informazioni, contattate il vostro partner Opel.

**Più auto. Più garanzia. Più sicurezza.**





Qualität heisst bei Opel weit mehr als technisch erstklassige Fahrzeuge. Mit umfassenden Serviceleistungen rund um jeden Opel garantieren wir unseren Kundinnen und Kunden auch nach dem Kauf unseren hohen Qualitätsstandard. Und das sind Ihre Vorteile, die Sie kennen sollten:

#### 2 Jahre Garantie für Opel Neufahrzeuge

Opel garantiert den fehlerfreien Zustand und Betrieb seiner Fahrzeuge 24 Monate lang. Ohne Kilometerbegrenzung.

#### Opel PLUS\*\*\*\*

kann im Anschluss an Ihre Opel Neuwagengarantie innerhalb von 24 Monate nach Kauf eines Neuwagens erworben werden. Dabei darf die Laufleistung von 40 000 km nicht überschritten werden. Die Opel Anschlussgarantie umfasst die wichtigsten Baugruppen gemäss den näheren Garantiebedingungen der CG CarGarantie Versicherungs AG und beginnt direkt im Anschluss an die Opel Werksgarantie.

#### Opel Service Mobile

Opel Service Mobile ist ein kostenloses Dienstleistungspaket für alle Opel Neufahrzeuge im ersten Jahr ab dem Datum der ersten Inverkehrsetzung. Wo immer Sie unterwegs sind, Opel Service Mobile hilft Ihnen weiter: in über 40 europäischen Ländern – rund um die Uhr. Mit starken Leistungen wie Pannenhilfe, Abschleppdienst, Mietwagenservice, Hotelunterbringung oder Organisation Ihrer Weiterreise per Bahn oder Flugzeug. Opel Service Mobile verlängert sich mit jedem Service, der bei einem autorisierten Opel Service Partner durchgeführt wird, automatisch um ein weiteres Jahr respektive bis zum nächsten fälligen Service.

#### 2 Jahre Garantie für Opel Teile und Zubehör

Wir bürgen für die Qualität von Original Opel Teilen und Zubehör. Bei eingebauten Teilen oder Zubehörartikeln schliesst die Garantieleistung auch den Aus- und Einbau mit ein, sofern dieser durch eine Opel Werkstatt erfolgt. Die Garantie versteht sich natürlich ohne Kilometerbegrenzung.

#### 12 Jahre Garantie gegen Durchrostung

Opel gibt Ihnen die sichere Langzeitgarantie gegen Durchrostung. Voraussetzung: Sie lassen Ihren Opel gemäss Service-Checkheft warten und alle nötigen Inspektionen durchführen.

#### Der Opel Zubehörservice

Für die individuelle Gestaltung Ihres Opel gibt es jede Menge komfortables Zubehör übers Serienangebot hinaus. Auf Wunsch bauen wir Ihre Extra-Ausstattung fachmännisch ein. Selbstverständlich geniessen Sie auch hier 2 Jahre Garantie.

#### Europaweiter Kundenservice

In ganz Europa stehen mehr als 6000 Opel Servicebetriebe bereit, um Sie individuell, fach- und termingerecht zu betreuen. Zu dem guten Service gehört auch, dass Ihnen bis ins Detail erklärt wird, was warum instand gesetzt und wie es in Rechnung gestellt wurde.

#### Das Opel Leasing

Es gibt verschiedene Möglichkeiten, Ihr Auto zu finanzieren. Zum Beispiel leasen. D. h.: Sie fahren einen Opel, ohne ihn zu kaufen. Ihr Opel Händler weiss Bescheid.

#### Recycling

Informationen über die recyclinggerechte Konstruktion finden Sie im Internet unter [www.opel.ch](http://www.opel.ch)

#### Kunden-Informations-Center

Für Fragen rund um die Marke Opel steht Ihnen Ihr Opel Partner gerne zur Verfügung. Zusätzlich steht Ihnen das Opel Kunden-Informations-Center unter 0848 810 820 zur Verfügung.

*Il concetto di qualità in casa Opel significa molto più che vetture dalla tecnica sovrappiù. Con le ampie prestazioni di assistenza per qualsiasi modello Opel, assicuriamo alle nostre clienti e ai nostri clienti la nostra abituale qualità anche dopo l'acquisto dell'auto. Ecco tutti i vantaggi che dovrete conoscere:*

#### 2 anni di garanzia sulle vetture nuove Opel

Opel garantisce per 24 mesi lo stato e il funzionamento senza difetti delle sue vetture. Senza limiti di chilometraggio.

#### Opel PLUS\*\*\*\*

può essere stipulata entro 24 mesi dall'acquisto della nuova vettura. Il chilometraggio non deve essere superiore a 40 000 km. La garanzia complementare Opel comprende i principali componenti, conformemente alle condizioni di garanzia dettagliate di CG CarGarantie Versicherungs AG e l'inizio coincide con la scadenza della garanzia di fabbrica Opel.

#### Opel Service Mobile

Opel Service Mobile è un pacchetto di servizi gratuiti per tutti i veicoli nuovi Opel della durata di un anno a partire dalla data della prima entrata in circolazione. Ovunque vi troviate, Opel Service Mobile vi aiuta a risolvere il problema: in oltre 40 paesi europei, giorno e notte. Con validi servizi come soccorso stradale, traino del veicolo, servizio autonoleggio, pernottamento in albergo oppure organizziamo il proseguimento del vostro viaggio in treno o aereo. Ad ogni servizio, eseguito presso un partner di servizio Opel autorizzato, Opel Service Mobile si prolunga automaticamente di un altro anno rispettivamente fino alla data del servizio successivo.

#### 2 anni di garanzia su ricambi e accessori Opel

Garantiamo la qualità di ricambi e accessori originali Opel. Se si tratta di ricambi o accessori incorporati, la garanzia include anche montaggio e smontaggio, purché eseguiti da un'officina Opel. La garanzia s'intende naturalmente senza limiti di chilometraggio.

#### 12 anni di garanzia anticorrosione

Opel vi offre una garanzia a lungo termine contro la corrosione passante. Per poterne beneficiare dovette tuttavia sottoporre la vostra Opel a tutti i servizi di controllo e manutenzione previsti nel libretto dei tagliandi di servizio.

#### Il servizio accessori Opel

Per equipaggiare individualmente la vostra Opel vi è tutta una serie di pratici accessori al di là dell'offerta di serie. Su richiesta proviamo all'installazione a regola d'arte dell'equipaggiamento extra da voi scelto. Naturalmente beneficiate anche in questo caso di 2 anni di garanzia.

#### Servizio assistenza clienti in tutta Europa

In tutta Europa vi sono oltre 6000 officine Opel in grado di assistervi in modo personalizzato, competente e rapido. In questo ottimale servizio vi è anche la spiegazione dettagliata della riparazione effettuata e come essa verrà riportata in fattura.

#### Il leasing Opel

Esistono varie possibilità di finanziare la vostra nuova automobile. Per esempio il leasing: guidate una Opel senza comprarla. Il vostro concessionario Opel vi fornirà le informazioni necessarie.

#### Riciclaggio

Trovate informazioni sulle modalità di costruzione in funzione del riciclaggio sul sito Internet [www.opel.ch](http://www.opel.ch)

#### Centro d'informazione clienti

Il vostro partner di Opel resta volentieri a vostra disposizione per rispondere a domande inerenti ai Opel. Inoltre è a vostra disposizione il centro d'informazione clienti per Opel al numero 0848 810 820.



Wir leben Autos.

Bei sämtlichen in dieser Liste aufgeführten Preisen handelt es sich um empfohlene Nettopreise. General Motors Suisse SA, Glattpark, behält sich das Recht vor, jederzeit und ohne Vorankündigung Konstruktion, Daten, Ausrüstung und Preise ihrer Modelle zu ändern. Die Abbildungen in dieser Preisliste enthalten möglicherweise serienmässig oder optionale Ausstattungen, die vom Schweizer Lieferprogramm abweichen können. Diese Preisliste ersetzt alle bisherigen und ist gültig bis auf Widerruf.

*Tutti i prezzi elencati in questo listino sono prezzi di vendita netti consigliati. La General Motors Suisse SA, Glattpark, si riserva il diritto di modificare, in ogni momento e senza preavviso, costruzione, dati, equipaggiamento e prezzi dei suoi modelli. Le immagini di questo listino prezzi possono contenere equipaggiamenti di serie o opzionali diversi da quelli proposti per il mercato svizzero. Questo listino annulla tutti i precedenti ed è valido fino a revoca.*